

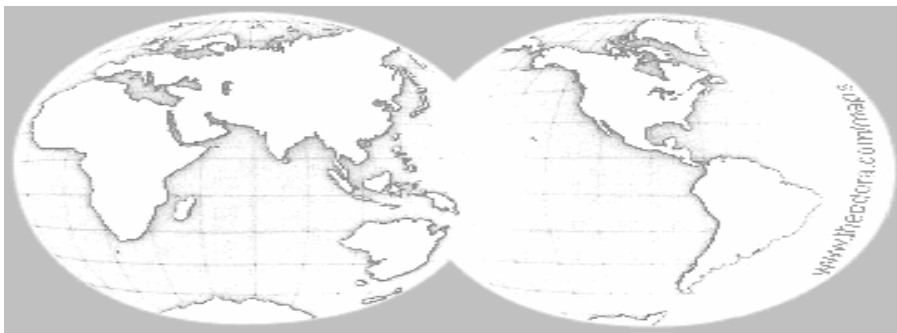
Dutchi Motors



Series DM-IP23



Power is our commodity, the world is our market !



dutchi.motors@dutchi.nl

QUALITY SYSTEM CERTIFICATE

Dutchi Motors B.V.

van Oldebarneveldtstraat 85A
NL - 6828 ZN ARNHEM

This is to certify that the range of Dutchi Motors®

Three phase asynchronous squirrel cage motors series :

DMA2 , frame size 56 till 132

DM1 , frame size 80 till 450

DM-IP23 , frame size 160 till 355

DM1-HV , frame size 355 till 630

are manufactured according the Quality System which is in conformity with :

Certification Standard : ISO 9001 : 2000

Certification scope :

Design, Development, Manufacturing and Service of middle & small size three phase AC induction electric motors series DMA2, DM1, DM-IP23 & DM1-HV.

Certificate number : **3200 / 20005761**

Date of Issue : **16 November 2003**

Valid Until : **15 November 2006**



Arnhem, 30-12-2005

Dutchi Motors B.V.

dr. T. Bienemann MBA President

This certificate attests to the conformity with the named quality certification, however, it is not a guarantee of properties in the meaning of product liability.

DM-IP23 : Bearings; Lagerung; Roulements; Rodamientos

Series	Frame size Achshöhe Hauteur d'axe Tamaño	Poles Polzahl Polos	Driving end A-Seite Côté Avant Lado Acpolo	Non driving end B-Seite Côté Arriere Lado Ventilador
DM-IP23	160	2	6310 C3	6310 C3
DM-IP23	160	4 / 6		
DM-IP23	180	2	6312 C3	6312 C3
DM-IP23	180	4 / 6		
DM-IP23	200	2	6313 C3	6313 C3
DM-IP23	200	4 / 6		
DM-IP23	225	2	6314 C3	6314 C3
DM-IP23	225	4 / 6		
DM-IP23	250	2	6314 C3 *	6314 C3
DM-IP23	250	2	NU 314 **	
DM-IP23	250	4 / 6	6317 C3 *	6317 C3
DM-IP23	250	4 / 6	NU317 **	
DM-IP23	280	2	6314 C3 *	6314 C3
DM-IP23	280	2	NU 314 **	

Series	Frame size Achshöhe Hauteur d'axe Tamaño	Poles Polzahl Polos	Driving end A-Seite Côté Avant Lado Acpolo	Non driving end B-Seite Côté Arriere Lado Ventilador
DM-IP23	280	4 / 6	6318 C3 *	6318 C3
DM-IP23	280	4 / 6	NU 318 **	
DM-IP23	315	2	6317 C3 *	6317 C3
DM-IP23	315	2	NU 317 **	
DM-IP23	315	4 / 6	6319 C3 *	6319 C3
DM-IP23	315	4 / 6	NU 319 **	
DM-IP23	315X	2	6319 C3 *	6319 C3
DM-IP23	315X	2	NU 319 **	
DM-IP23	315X	4 / 6	6320 C3 *	6320 C3
DM-IP23	315X	4 / 6	NU 320 **	
DM-IP23	355	2	6319 C3 *	6319 C3
DM-IP23	355	2	NU 319 **	
DM-IP23	355	4 / 6	6322 C3 *	6322 C3
DM-IP23	355	4 / 6	NU 322 **	

* For Direct Coupling; Für Direkte Kupplung; Seulement pour accouplement direct; Para acoplamiento directo

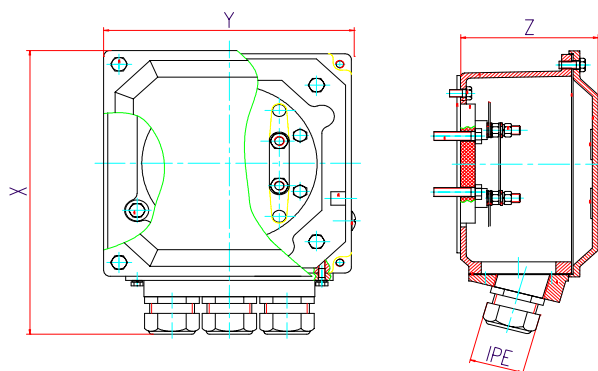
** For Belt Drive; Für Riemenantrieb; Seulement pour transmission poulie courroie; Para acoplamiento correa

Transport locking:	Transport Sicherung:
Motors with an NU or angular contact bearing have a transport locking device to prevent damage to the bearings due to vibration during transport.	Motoren mit NU oder Schrägkugellager haben auf der A-Seite eine Transportsicherung um Lagerschäden zu vermeiden.

Blocage de l'Arbre:	Bloqueo para Transporte:
Moteurs avec roulements NU ou roulements à contact oblique, sont équipés d'un dispositif de blocage du rotor pour éviter que les roulements ne soient pas endommagés pendant le transport	Los motores con rodamientos de rodillos o de bolas de contacto angular van provistos con un sistema de bloqueo del rotor de forma que los rodamientos no sufran daño durante el transporte.

DM-IP23 : Terminal box / Klemmenkasten

All motors standard including 3 x PTC 150°C



DM-IP23	X	Y	Z	IPE
180	200	250	115	2 x M50x1,5
200	226	280	123	2 x M63x1,5
225				
250	303	335	166	
280	370	470	170	3 x M63x1,5
315				7 x M63x1,5
355	559	430	250	

The national requirements based on; Die nationalen Vorschriften basieren auf; Normes nationale conforme les normes internationales; Normas national conforme las normativas internacionales :

IEC (CEI) 34-1/9, IEC (CEI) 85

for; für; pour; por:

Austria : ÖVE M10	Greece : ELOT-EN 29316-93	Spain : AENOR
Belgium : NBNC 51-101	Ireland : ET C1	Sweden : SS 426 0101
Denmark : DS 5002	Italy : CEI 2-3, V1	Switzerland : SEV 3009
Finland : SFS-EN 60034-1	Netherlands : NEN-EN 60034-1	U.K. : BS 4999; BS 5000
France : NF C 51	Norway : NEK-EN 60034-1	
Germany : DIN-EN 60034-1	Portugal : IPQ	

DM-IP23: 2 - Pole; Polig; Pôle; Polos - 3000 min⁻¹

DUTCHI MOTOR type DM-IP23 = cast iron frame size Baugröße hauteur d'axe tamaño de carcassa IEC-DIN	rated output power	Rated current at		full-load speed rpm	full-load power factor	full-load efficiency	Starting current	Starting torque	Pull-out torque	Moment of inertia	Weight foot mounted			
	Nenn-Leistung	Nennstrom bei		Nenn-drehzahl min ⁻¹	Leistungs-faktor	Wirkungs-grad	Anlaufstrom	Anlauf-moment	Kipp-zu Nennmoment	Trägheits-moment	Gewicht Fußaus-führung			
	Puissance Nominal	Courant nominale à		Vitesse nominale t/min	Facteur de puissance	Rendement	Courant de démarrage	Couple de démarrage	Couple maximum	Moment d'inertie	Masse (moteur à pattes)			
	Potencia Nominal	Intensidad nominal à		Velocidad nominal r/min	Factor de potencia	Rendimiento	Intensidad de arranque	Par de arranque	Par maximal	Momento de inercia	Peso (motor con patas)			
	P _N kW	380 V I _N A	400 V I _N A	n _N min ⁻¹	cos φ	100% η %					kgm ²	kg		
DM-IP23	160	M	2	15,0	28,9	27,5	2.920	0,88	89,5	6,5	2,0	2,5	0,067	132
DM-IP23	160	L	2	18,5	35,1	33,3	2.925	0,88	91,0	6,8	2,1	2,6	0,068	141
DM-IP23	160	Lx	2	22,0	43,6	41,4	2.925	0,87	88,2	7,0	2,1	2,6	0,070	152
DM-IP23	180	M	2	30,0	56,6	53,7	2.935	0,89	90,8	7,0	2,2	2,8	0,125	210
DM-IP23	180	L	2	37,0	69,3	65,8	2.940	0,89	91,2	7,0	2,2	2,8	0,135	222
DM-IP23	200	M	2	45,0	83,7	79,5	2.945	0,89	91,8	7,0	2,1	2,7	0,188	285
DM-IP23	200	L	2	55,0	102	97	2.945	0,89	91,7	7,0	2,1	2,7	0,210	297
DM-IP23	225	M	2	75,0	138	131	2.950	0,89	92,5	7,2	2,1	2,8	0,362	367
DM-IP23	250	S	2	90,0	163	154	2.960	0,90	93,5	7,5	2,4	3,0	0,531	507
DM-IP23	250	M	2	110	197	187	2.965	0,90	94,5	7,5	2,4	3,0	0,584	543
DM-IP23	280	S	2											
DM-IP23	280	M	2	132	234	223	2.960	0,91	94,0	7,5	2,2	3,0	0,793	700
DM-IP23	315	S	2	160	289	275	2.970	0,89	94,4	6,5	1,6	2,8	1,592	942
DM-IP23	315	M	2	200	371	352	2.965	0,87	94,2	7,2	1,6	2,8	1,751	970
DM-IP23	315	L	2											
DM-IP23	315	La	2	250	463	439	2.965	0,87	94,4	7,2	1,6	2,8	1,935	1.035
DM-IP23	315	Lb	2	280	495	471	2.970	0,90	95,4	7,0	1,8	2,8	2,177	1.084
DM-IP23	315	Lx	2	315	556	528	2.970	0,90	95,6	7,0	1,9	3,0	2,503	1.180
DM-IP23	315	Ly	2	355	649	617	2.965	0,87	95,5	7,0	1,5	2,1	2,629	1.286
DM-IP23	315	XIa	2	400	696	662	2.970	0,91	95,9	7,0	1,8	3,0	2,997	1.350
DM-IP23	315	XIb	2	450	823	782	2.970	0,87	95,5	7,0	1,5	2,1	3,145	1.420
DM-IP23	355	S	2											
DM-IP23	355	M	2	500	860	817,2	2.970	0,92	96,0	6,5	1,3	2,7	4,500	1.620
DM-IP23	355	Mx	2	560	963	915,2	2.970	0,92	96,0	6,5	1,3	2,7	4,980	1.750
DM-IP23	355	My	2											
DM-IP23	355	L	2	630	1.084	1.029,6	2.970	0,92	96,0	6,5	1,3	2,7	5,340	1.855
DM-IP23	355	Lx	2	710	1.221	1.160,4	2.970	0,92	96,0	6,5	1,3	2,7	5,340	1.880

DM-IP23: 4 - Pole; Polig; Pôile; Polos - 1500 min⁻¹

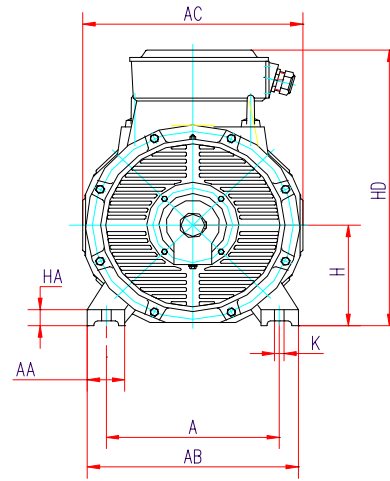
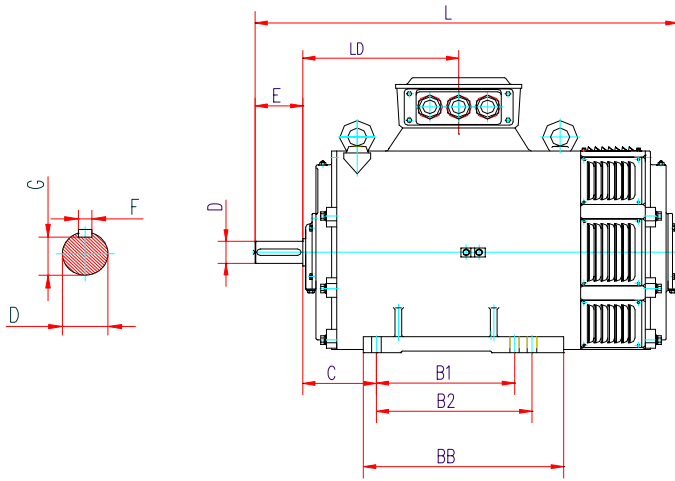
DUTCHI MOTOR type DM-IP23 = cast iron frame size Baugröße hauteur d'axe tamaño de carcassa IEC-DIN	rated output power	Rated current at		full-load speed rpm	full-load power factor	full-load efficiency	Starting current I_s/I_N	Starting torque M_s/M_h	Pull-out torque M_k/M_N	Moment of inertia $J = 1/4GD^2$	Weight foot mounted			
	Nenn-Leistung	Nennstrom bei		Nenn-drehzahl min ⁻¹	Leistungs-faktor	Wirkungs-grad	Anlaufstrom I_s/I_N	Anlauf-moment M_s/M_N	Kipp-zu Nennmoment M_k/M_N	Trägheits-moment $J = 1/4GD^2$	Gewicht Fußaus-führung			
	Puissance Nominal	Courant nominale à		Vitesse nominal t/min	Facteur de puissance	Rendement	Courant de démarrage I_d/I_N	Couple de démarrage C_d/C_N	Couple maximum C_m/C_N	Moment d'inertie $J = 1/4GD^2$	Masse (moteur à pattes)			
	Potencia Nominal	Intensidad nominal à		Velocidad nominal r/min	Factor de potencia	Rendimiento	Intensidad de arranque I_s/I_N	Par de arranque T_s/T_N	Par maximal T_{max}/T_N	Momento de inercia $J = 1/4GD^2$	Peso (motor con patas)			
	P_N kW	380 V I_N A	400 V I_N A	n_N min ⁻¹	cos φ	100% η %				kgm ²	kg			
DM-IP23	160	M	4	11,0	22,7	21,6	1.450	0,83	88,7	6,0	1,8	2,3	0,122	140
DM-IP23	160	L	4	15,0	30,2	28,7	1.460	0,84	89,8	6,5	2,0	2,5	0,128	142
DM-IP23	160	Lx	4	18,5	36,8	35,0	1.460	0,84	90,9	7,0	2,2	2,5	0,130	154
DM-IP23	180	M	4	22,0	41,6	39,6	1.460	0,88	91,2	7,5	2,7	3,2	0,224	206
DM-IP23	180	L	4	30,0	59,0	53,5	1.460	0,88	91,9	7,5	2,7	3,2	0,266	226
DM-IP23	200	M	4	37,0	71,3	67,7	1.465	0,86	91,7	6,5	2,1	2,6	0,328	297
DM-IP23	200	L	4	45,0	86,4	82,1	1.465	0,86	92,0	6,5	2,1	2,6	0,620	311
DM-IP23	225	M	4	55,0	102	97,0	1.470	0,88	93,0	7,0	2,4	3,0	0,945	389
DM-IP23	250	S	4	75,0	139	132	1.475	0,88	93,1	7,0	2,4	3,0	1,032	524
DM-IP23	250	M	4	90,0	164	156	1.475	0,89	93,5	7,2	2,4	3,0	1,546	551
DM-IP23	280	S	4	110	197	187	1.475	0,90	94,4	7,4	2,6	3,2	1,764	735
DM-IP23	280	M	4	132	238	226	1.475	0,90	93,5	7,0	2,4	3,0	3,212	742
DM-IP23	315	S	4	160	295	280	1.480	0,87	94,8	6,2	1,7	2,5	3,074	968
DM-IP23	315	M	4	200	367	349	1.480	0,87	95,2	6,2	1,7	2,5	3,744	1.064
DM-IP23	315	L	4	250	453	430	1.480	0,88	95,3	6,2	1,7	2,5	4,481	1.165
DM-IP23	315	Lb	4	280	512	486	1.475	0,87	95,6	6,0	1,6	2,4	4,446	1.205
DM-IP23	315	Lx	4	315	567	539	1.480	0,88	95,9	6,5	1,8	2,6	5,126	1.364
DM-IP23	315	Ly	4	355	646	614	1.480	0,87	96,0	7,0	1,9	2,8	6,090	1.498
DM-IP23	315	XIa	4	400	748	710	1.480	0,86	94,5	6,7	1,6	2,4	6,211	1.506
DM-IP23	355	S	4	500	914	868,6	1.485	0,87	95,5	6,0	1,4	2,3	9,170	1.790
DM-IP23	355	Mx	4	560	1.012	961,8	1.485	0,88	95,5	6,0	1,4	2,3	10,49	1.945
DM-IP23	355	My	4	630	1.145	1.087,7	1.485	0,88	95,0	6,5	1,6	2,5	12,08	2.095
DM-IP23	355	Lx	4	710	1.277	1.213,1	1.485	0,88	96,0	6,5	1,6	2,5	12,08	2.090

DM-IP23: 6 - Pole; Polig; Pôile; Polos - 1000 min⁻¹

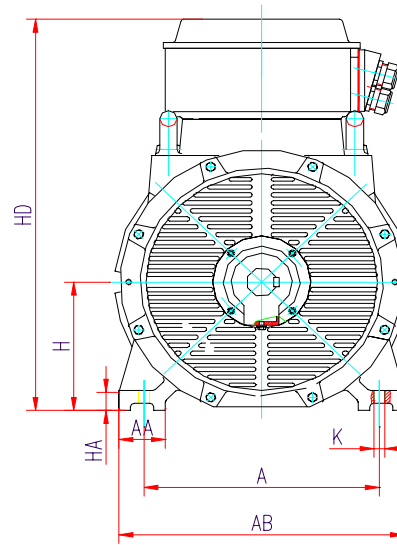
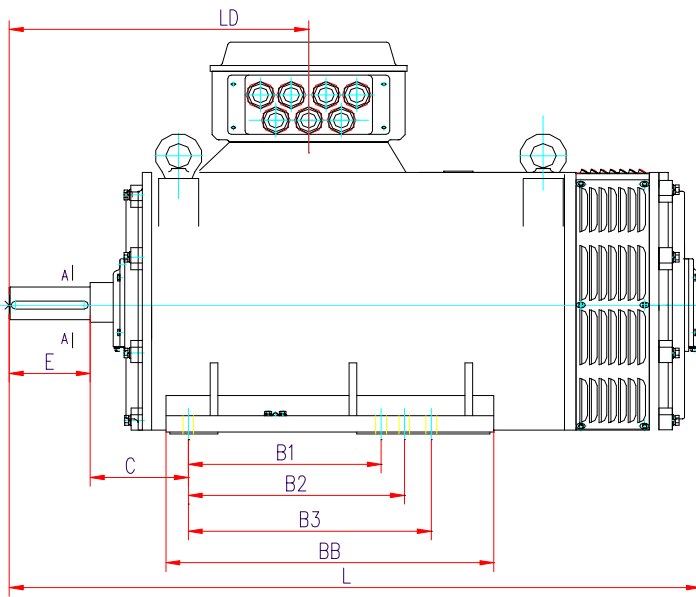
DUTCHI MOTOR type DM-IP23 = cast iron frame size Baugröße hauteur d'axe tamaño de carcassa IEC-DIN	rated output power	Rated current at		full-load speed rpm	full-load power factor	full-load efficiency	Starting current	Starting torque	Pull-out torque	Moment of inertia	Weight foot mounted
	Nenn-Leistung	Nennstrom bei		Nenn-drehzahl min ⁻¹	Leistungs-faktor	Wirkungs-grad	Anlaufstrom	Anlauf-moment	Kipp-zu Nennmoment	Trägheits-moment	Gewicht Fußaus-führung
	Puissance Nominal	Courant nominale à		Vitesse nominal t/min	Facteur de puissance	Rendement	Courant de démarrage	Couple de démarrage	Couple maximum	Moment d'inertie	Masse (moteur à pattes)
	Potencia Nominal	Intensidad nominal à		Velocidad nominal r/min	Factor de potencia	Rendimiento	Intensidad de arranque	Par de arranque	Par maximal	Momento de inercia	Peso (motor con patas)
	P _N kW	380 V I _N A	400 V I _N A	n _N min ⁻¹	cos φ	100% η %				kgm ²	kg
DM-IP23 160 M 6											
DM-IP23 160 L 6											
DM-IP23 160 Lx 6	11,0	24,7	23,4	975	0,77	88,0	6,0	1,8	2,5	0,162	141
DM-IP23 180 M 6	15,0	31,6	30,0	975	0,81	89,0	6,0	2,3	2,8	0,231	198
DM-IP23 180 L 6	18,5	38,1	36,2	975	0,82	90,0	6,0	2,3	2,8	0,256	212
DM-IP23 200 M 6	22,0	44,9	42,7	980	0,82	90,7	6,5	2,1	2,7	0,342	262
DM-IP23 200 L 6	30,0	61,0	57,9	980	0,82	91,2	6,5	2,1	2,7	0,402	279
DM-IP23 225 M 6	37,0	71,4	67,8	980	0,86	91,6	6,5	2,1	2,7	0,632	343
DM-IP23 250 S 6	45,0	88,9	84,4	985	0,84	91,6	6,5	2,2	2,8	0,834	473
DM-IP23 250 M 6	55,0	108	103	985	0,84	91,8	6,5	2,2	2,8	0,894	490
DM-IP23 280 S 6	75,0	148	140	985	0,83	93,0	6,0	2,0	2,5	1,421	675
DM-IP23 280 M 6	90,0	174	165	985	0,84	93,6	6,0	2,0	2,5	1,853	745
DM-IP23 315 S 6	110	216	206	988	0,82	94,2	5,5	1,6	2,4	3,378	925
DM-IP23 315 M 6	132	259	246	988	0,82	94,6	5,5	1,7	2,4	3,961	965
DM-IP23 315 L 6	160	316	300	988	0,81	95,0	6,0	1,8	2,5	4,804	1.083
DM-IP23 315 La 6	180	351	334	988	0,82	95,0	6,0	1,8	2,5	5,187	1.127
DM-IP23 315 Lb 6	200	385	366	988	0,83	95,0	6,0	1,8	2,5	5,727	1.165
DM-IP23 315 Lx 6	225	433	411	988	0,83	95,2	6,0	1,8	2,5	6,309	1.335
DM-IP23 315 Ly 6	250	481	457	988	0,83	95,2	6,0	1,9	2,5	7,022	1.371
DM-IP23 315 Xla 6											
DM-IP23 315 Xlb 6	280	538	511	988	0,83	95,2	6,0	1,9	2,5	7,888	1.462
DM-IP23 355 S 6	315	618	586,8	988	0,82	94,5	5,0	1,5	1,9	7,910	1.620
DM-IP23 355 M 6	355	692	657,8	988	0,82	95,0	5,3	1,6	2,0	9,330	1.730
DM-IP23 355 Mx 6	400	780	741,2	988	0,82	95,0	5,5	1,6	2,0	9,330	1.770
DM-IP23 355 My 6	450	878	833,8	988	0,82	95,0	5,5	1,6	2,0	10,74	1.925
DM-IP23 355 L 6	500	970	921,6	988	0,82	95,5	6,0	1,7	2,2	12,25	2.075
DM-IP23 355 Lx 6											

DM-IP23: 8 - Pole; Polig; Pôle; Polos - 750 min⁻¹

DUTCHI MOTOR type DM-IP23 = cast iron frame size Baugröße hauteur d'axe tamaño de carcassa IEC-DIN	rated output power	Rated current at		full-load speed rpm	full-load power factor	full-load efficiency	Starting current I_s/I_N	Starting torque M_s/M_N	Pull-out torque M_k/M_N	Moment of inertia $J = 1/4GD^2$	Weight foot mounted
	Nenn-Leistung	Nennstrom bei		Nenn-drehzahl min ⁻¹	Leistungs-faktor	Wirkungs-grad	Anlaufstrom I_s/I_N	Anlauf-moment M_s/M_N	Kipp-zu Nennmoment M_k/M_N	Trägheits-moment $J = 1/4GD^2$	Gewicht Fußaus-führung
	Puissance Nominal	Courant nominale à		Vitesse nominal t/min	Facteur de puissance	Rendement	Courant de démarrage I_d/I_N	Couple de démarrage C_d/C_N	Couple maximum C_m/C_N	Moment d'inertie $J = 1/4GD^2$	Masse (moteur à pattes)
	Potencia Nominal	Intensidad nominal à		Velocidad nominal r/min	Factor de potencia	Rendimiento	Intensidad de arranque I_s/I_N	Par de arranque T_s/T_N	Par maximal T_{max}/T_N	Momento de inercia $J = 1/4GD^2$	Peso (motor con patas)
	P_N kW	380 V I_N A	400 V I_N A	n_N min ⁻¹	cos φ	100% η %				kgm ²	kg
DM-IP23 160 M 8											
DM-IP23 160 L 8											
DM-IP23 160 Lx 8											
DM-IP23 180 M 8	11,0	26,2	24,9	715	0,76	84,0	4,5	1,8	2,1	0,220	185
DM-IP23 180 L 8	15,0	35,0	33,3	715	0,77	84,5	4,5	1,8	2,1	0,260	200
DM-IP23 200 M 8	18,5	43,2	41,0	720	0,77	84,5	4,5	1,8	2,1	0,340	240
DM-IP23 200 L 8	22,0	50,5	48,0	720	0,77	86,0	4,5	1,8	2,1	0,370	250
DM-IP23 225 M 8	30,0	67,3	63,9	725	0,77	88,0	4,8	1,8	2,2	0,640	355
DM-IP23 250 S 8	37,0	83,0	78,8	730	0,77	88,0	4,8	1,8	2,2	0,850	420
DM-IP23 250 M 8	45,0	101	96	730	0,77	88,0	4,8	1,8	2,2	0,920	440
DM-IP23 280 S 8	55,0	120	114	730	0,77	90,5	5,5	2,0	2,5	1,800	645
DM-IP23 280 M 8	75,0	164	155	730	0,77	90,5	5,5	2,0	2,5	1,800	645
DM-IP23 315 S 8	90,0	188	179	735	0,79	92,0	6,0	1,7	3,0	3,956	870
DM-IP23 315 M 8	110	226	215	735	0,80	92,5	6,0	1,7	3,0	5,125	955
DM-IP23 315 L 8	132	271	257	735	0,80	92,5	6,0	1,7	3,0	5,983	970
DM-IP23 315 La 8	160	313	298	735	0,83	93,5	5,8	1,3	2,3	6,865	1.060
DM-IP23 315 Lb 8											
DM-IP23 315 Lx 8	200	398	379	735	0,82	93,0	5,5	1,2	2,2	7,895	1.110
DM-IP23 315 Ly 8	225	446	424	735	0,82	93,5	5,8	1,3	2,3	8,354	1.280
DM-IP23 315 Xla 8											
DM-IP23 315 Xlb 8											
DM-IP23 355 S 8											
DM-IP23 355 M 8	250	525	498,6	742	0,77	94,0	5,0	1,4	2,0	9,540	1.760
DM-IP23 355 Mx 8	280	585	555,4	742	0,77	94,5	5,0	1,4	2,0	10,97	1.925
DM-IP23 355 My 8											
DM-IP23 355 L 8	315	641	609,0	742	0,79	94,5	5,0	1,4	2,0	12,51	2.080
DM-IP23 355 Lx 8											



DM-IP23 355



Dimensions in mm				Abmessungen in mm				Dimensions en mm				Dimensiones en mm							
Type	A	B1	B2	B3	C	D	E	F	G	H	K	AB	AC	HD	BB	LD	HA	AA	L
DM-IP23 160 M/L 2 - 6	254	210	254		108	48	110	14	49	160	Ø14	294	325	430	306	262	24	45	700
DM-IP23 180 M/L 2 - 6	279	241	279		121	55	110	16	49	180	Ø15	350	380	490	335	280	30	65	740
DM-IP23 200 M/L 2 - 6	318	267	305		133	60	140	18	53	200	Ø19	390	420	550	375	287	30	70	800
DM-IP23 225 M 2	356	311			149					225		440	470	625	387	318	35	75	890
DM-IP23 225 M 4 - 6						65			58										
DM-IP23 250 S/M 2	406		349		168					250	Ø24	490	520	725	425	331	40	85	960
DM-IP23 250 S/M 4 - 6						75		20	68										
DM-IP23 280 S/M 2	457	368	419		190	65		18	58	280	Ø24	550	580	783	490	377	45	95	1056
DM-IP23 280 S/M 4 - 6						80	170	22	71										1086
DM-IP23 315 S/M/L 2	508	406	457	508	216	70	140	20	63	315	Ø28	620	665	865	600	458	50	110	1285
DM-IP23 315 S/M/L 4 - 6						90	170	25	81										1295
DM-IP23 315 XLA/B 2		457	508	560		80	140	22	71					870	600	643			1460
DM-IP23 315 XLA/B 4 - 6						90	170	25	81										1490
DM-IP23 355 S/M/L 2	610	500	560	630	254	80	170	22	71	355	Ø28	740	763	1090	850	736	50	120	1760
DM-IP23 355 S/M/L 4 - 6						100	210	28	90							776			1800

